

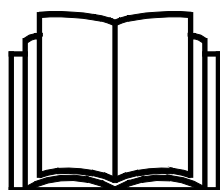
# AVANT®

## Handleiding voor gereedschappen



### Kuilvoerverdeler

Productnummer A424013



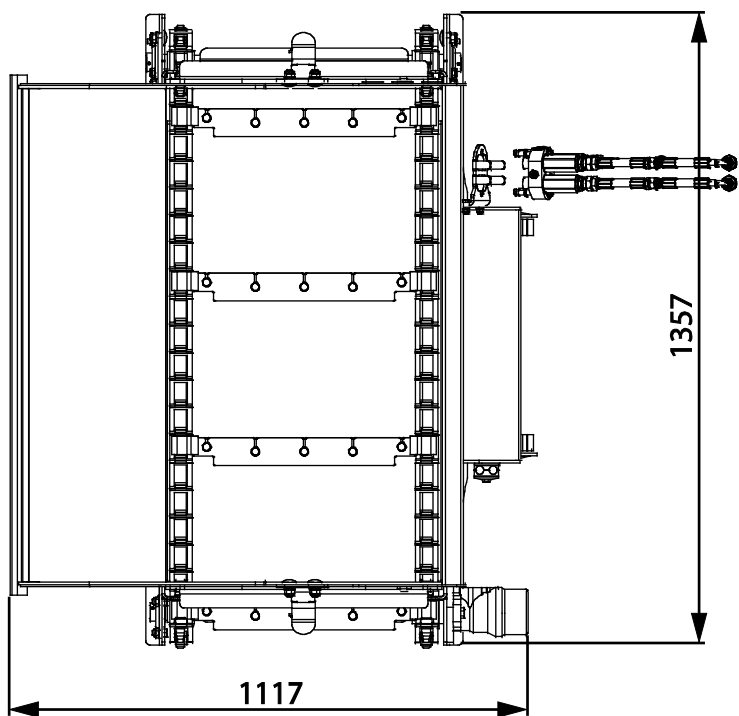
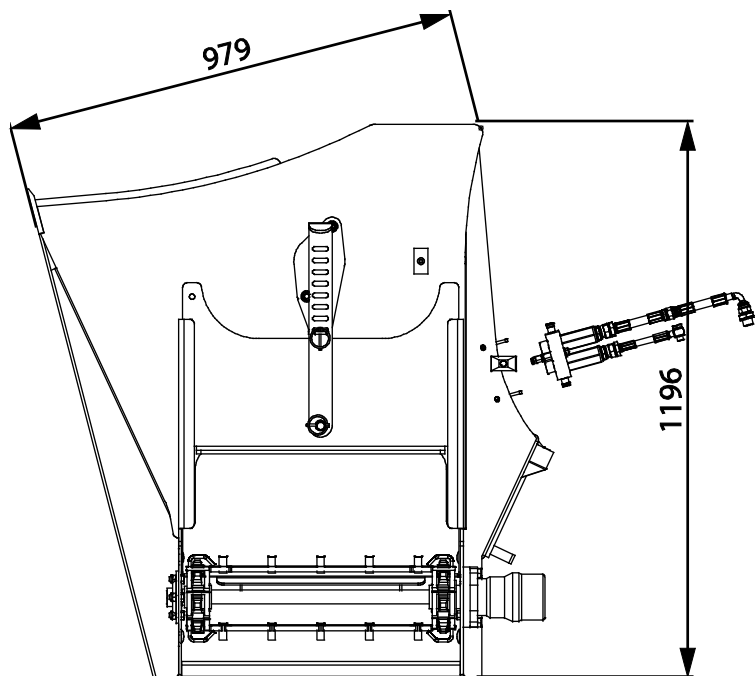
Lees deze handleiding aandachtig alvorens dit machine te gebruiken.

Bewaar deze handleiding voor later gebruik.

Manufacturer:

**AVANT®**  
AVANT TECNO OY  
e-mail: sales@avanttecono.com

Ylötie I  
33470 YLÖJÄRVI  
FINLAND  
Tel. +358 3 347 8800  
Fax +358 3 348 5511



# INHOUDSTABEL

<b>1. INLEIDING</b> .....	<b>4</b>
Waarschuwingsymbolen die in deze handleiding worden gebruikt .....	5
<b>2. BEOOGD GEBRUIK</b> .....	<b>6</b>
<b>3. VEILIGHEIDSINSTRUCTIES VOOR HET GEBRUIK VAN HET HULPSTUK</b> .....	<b>7</b>
3.1    Persoonlijke beschermingsmiddelen.....	10
3.2    Veilige afsluitprocedure .....	10
<b>4. TECHNISCHE SPECIFICATIES</b> .....	<b>11</b>
4.1    Veiligheidslabels en belangrijkste componenten van het hulpstuk .....	11
<b>5. HET TOEBEHOREN MONTEREN</b> .....	<b>13</b>
5.1    De hydraulische slangen vast- en loskoppelen.....	15
5.2    Elektrische aansluiting .....	17
5.2.1    De kabelbundel van het aanbouwwerktuig aansluiten op de kniklader .....	17
<b>6. HET TOEBEHOREN GEBRUIKEN</b> .....	<b>19</b>
6.1    Controles voor gebruik.....	21
6.2    Kwalificaties van de bestuurder.....	21
6.3    De voederbak vullen .....	22
6.3.1    De voederbak vullen uit een silo of een kuilvoermenger.....	22
6.3.2    De bak vullen .....	24
6.4    De voederbak gebruiken .....	25
6.5    De verdeelsnelheid aanpassen .....	26
6.6    Zijluiken met hydraulische bediening (optioneel extra).....	27
6.6.1    Veiligheidsinstructies voor hydraulische samenstellen.....	27
6.6.2    Hydraulische koppelingen vastmaken .....	28
6.6.3    Installatie .....	29
6.6.4    De hydraulische zijluiken gebruiken.....	30
6.7    Transportpositie.....	31
6.8    Werken op een ongelijkmatige ondergrond .....	31
6.9    Gebruik met een kanteladapter.....	31
6.10    Het aanbouwwerktuig opslaan .....	32
<b>7. ONDERHOUD EN REPARATIES</b> .....	<b>34</b>
7.1    Inspectie van hydraulische componenten .....	34
7.2    Het hulpstuk reinigen.....	35
7.3    Inspectie van metalen constructies.....	35
7.3.1    Randplaat.....	35
7.4    Smeren .....	36
7.5    De transportband aanpassen.....	37
<b>8. GARANTIEVOORWAARDEN</b> .....	<b>38</b>

## I. Inleiding

---

Avant Tecno Oy bedankt u voor uw aankoop van dit aanbouwwerktuig voor uw Avant-kniklader. De kniklader is ontworpen en geproduceerd op basis van jarenlange ervaring met productontwikkeling en productie. Door uzelf vertrouwd te maken met deze handleiding en de instructies op te volgen, beschermt u uw veiligheid en zorgt u ervoor dat de apparatuur betrouwbaar werkt en lang meegaat. Lees de instructies goed door voordat u de apparatuur begint te gebruiken of onderhoud gaat uitvoeren.

Het doel van deze handleiding is om u te helpen met het volgende:

- de apparatuur op een veilige, efficiënte manier bedienen
- gevaarlijke situaties observeren en voorkomen
- de apparatuur in goede staat houden en een lange levensduur garanderen

Met deze instructies kunnen zelfs personen zonder ervaring het hulpstuk en de kniklader veilig gebruiken. In de handleiding staan ook belangrijke instructies voor ervaren AVANT-bestuurders. Zorg ervoor dat alle personen die de kniklader gebruiken goed zijn geïnformeerd en zichzelf vertrouwd hebben gemaakt met de handleiding van de kniklader, alle hulpstukken die worden gebruikt en alle veiligheidsinstructies voordat ze de apparatuur gebruiken. Het is verboden om de apparatuur voor andere doeleinden of op een andere manier te gebruiken dan wordt beschreven in deze handleiding. Houd deze handleiding gedurende de hele levensduur van de apparatuur bij de hand. Als u de apparatuur verkoopt of overdraagt, vergeet dan niet om deze handleiding aan de nieuwe eigenaar te geven. Als de handleiding kwijt of beschadigd is, kunt u een nieuwe aanvragen bij uw Avant-dealer of de fabrikant.

Naast de veiligheidsinstructies in deze handleiding moet u ook alle arbeidsveiligheidsregels, plaatselijke wetten en andere voorschriften met betrekking tot het gebruik van de apparatuur in acht nemen. Met name de voorschriften met betrekking tot het gebruik van de apparatuur op openbare wegen moeten in acht worden genomen. Neem contact op met uw Avant-dealer voor meer informatie over plaatselijke eisen voordat u de kniklader op de weg gaat gebruiken.

Neem contact op met uw lokale AVANT dealer voor advies, toebehoren of elk ander probleem dat met het gebruik van de kniklader te maken heeft.

Deze handleiding is een vertaling van de originele instructies in het Engels. Vanwege de doorlopende productontwikkeling kunnen sommige details die in deze handleiding staan verschillen van uw apparatuur. Op de afbeeldingen in deze handleiding kunnen ook optionele apparatuur of functies staan die niet op dat moment verkrijgbaar zijn. We behouden ons het recht voor om de inhoud van de handleiding te veranderen zonder kennisgeving. Copyright © 2020 Avant Tecno Oy. Alle rechten voorbehouden.

## Waarschuwingssymbolen die in deze handleiding worden gebruikt

De volgende waarschuwingssymbolen worden in deze handleiding gebruikt. Ze geven factoren aan waar rekening mee moet worden gehouden om het gevaar voor letsel of schade aan voorwerpen te voorkomen:



### WAARSCHUWING WAARSCHUWINGSSYMBOL

Dit symbool betekent: **“Waarschuwing, let goed op! Dit heeft te maken met uw veiligheid!”**

Lees de boodschap die erop volgt goed, deze waarschuwt voor een onmiddellijk gevaar dat ernstige verwondingen kan veroorzaken.

Het waarschuwingssymbool zelf en met de bijbehorende veiligheidswaarschuwing erbij geeft belangrijke veiligheidsberichten aan in deze handleiding. Het wordt gebruikt om aandacht te vestigen op instructies met betrekking tot uw persoonlijke veiligheid of de veiligheid van anderen. Wees voorzichtig als u dit symbool ziet, het heeft te maken met uw veiligheid. Lees het bericht dat volgt goed door en informeer andere bedieners.

### GEVAAR

Dit signaalwoord wijst op een gevaarlijke situatie die, als deze niet wordt vermeden, zal leiden tot de dood of ernstig letsel.

### WAARSCHUWING

Dit signaalwoord wijst op een mogelijk gevaarlijke situatie die, als deze niet wordt vermeden, kan leiden tot ernstig letsel of de dood.

### VOORZICHTIG

Dit signaalwoord wordt gebruikt als lichte verwondingen het gevolg kunnen zijn wanneer de instructies niet goed worden opgevolgd.

### LET OP

Dit signaalwoord geeft informatie over de juiste bediening en onderhoud van de apparatuur.

Als de instructies bij het symbool niet in acht worden genomen, kan dit leiden tot storing van de apparatuur of andere schade aan eigendommen.

## 2. Beoogd gebruik

De AVANT kuilvoerverdeler is een aanbouwwerktuig dat kan worden gebruikt met de multifunctionele AVANT-knikkladers die te zien zijn in Tabel 1. Het aanbouwwerktuig is bedoeld voor het verdelen van precies gehakseld kuilvoer en diervoeders die zijn gemaakt met een voermenger. Dit is een snelle en gemakkelijke manier om kuilvoer te verdelen in koeienstallen, kippenboerderijen, enz. De dispenserbak kan net als een gewone bak direct vanaf vloerniveau of uit een silo worden gevuld. De bak verdeelt kuilvoer aan ongeveer 10 koeien / vullen - het duurt ongeveer 10 minuten om kuilvoer te verdelen aan 50 koeien.

In de bak zit een hydraulisch aangedreven transportband en uitlaadopeningen naar zowel links als rechts. Het materiaal kan naar links of naar rechts worden afgevoerd door de besturingshendel van de externe hydrauliek van de kniklader in die richting te draaien. Dankzij verstelbare zijluiken is ook gecontroleerde verdeling van lossere materialen mogelijk, zoals gemalen graan. Handmatige verstelling van de zijluiken is een standaardfunctie, hydraulische bediening van de zijluiken is beschikbaar als optie. De gebruikssnelheid kan worden aangepast door het externe-hydrauliekdebiet van de kniklader te regelen met het toerental van de motor.

De bak is alleen bedoeld voor zachte, losse materialen die worden gebruikt op boerderijen. De kuilvoerverdeler is niet ontworpen voor een ander gebruik dan in deze handleiding wordt gespecificeerd en mag niet worden gebruikt voor andere doeleinden dan de bedoelde.

Het aanbouwwerktuig heeft een onderhoudsvriendelijk ontwerp. De bestuurder kan het routine-onderhoud zelf uitvoeren. Niet alle reparatiewerkzaamheden kunnen worden uitgevoerd door de bestuurder en veeleisende reparatie- en onderhoudswerkzaamheden moeten worden overgelaten aan professioneel personeel. Alle onderhoudswerkzaamheden moeten worden uitgevoerd met gebruik van geschikte veiligheidsapparatuur. Reserveonderdelen moeten identiek zijn aan de originele specificaties, wat kan worden gegarandeerd door alleen originele reserveonderdelen te gebruiken. Er kan een aparte reserveonderdelencatalogus verkrijgbaar zijn; neem contact op met uw Avant-dealer.

Maak uzelf vertrouwd met de instructies uit de handleiding met betrekking tot reparaties en onderhoud. Neem contact op met uw AVANT-leverancier als u andere vragen heeft over het gebruik of het onderhoud van de apparatuur of als u reserveonderdelen of onderhoudsservice nodig heeft.

**Tabel 1 - Kuilvoerverdeler - Compatibiliteit met Avant-knikkladers**

Model	220 225 225LPG 313S	320S 420 423	520 523 525LPG	R20 R28 528 530	630 R35 635 640	735 745 750 755i 760i	850 860i	e5 e6
A424013	-	(•)	(•)	•	•	•	•	(•)

De compatibiliteitsaanbevelingen zijn gebaseerd op de breedte van de kniklader, de hefcapaciteit en een gepaste opbrekkracht. Gewoonlijk moet de breedte van het aanbouwwerktuig ongeveer gelijk zijn aan de breedte van de kniklader. Bij gebruik van een te breed aanbouwwerktuig vermindert de werkelijke opbrekkracht (kantelvermogen van de laadbak) en nemen de algehele prestaties af.

Het wordt aangeraden om het toebehoren alleen te gebruiken met knikkladers die zijn gemarkeerd met in Tabel 1. Bij gebruik met modellen die zijn gemarkeerd met ( ) is het mogelijk dat de volledige prestaties niet worden behaald. Er kunnen ook extra contragewichten nodig zijn. Neem contact op met uw Avant-dealer voor compatibiliteit met een model dat niet in de tabel staat.

## 3. Veiligheidsinstructies voor het gebruik van het hulpstuk

Vergeet niet dat veiligheid het resultaat is van diverse factoren. De combinatie kniklader-hulpstuk is zeer krachtig en een onjuist of nalatig gebruik of onderhoud kan ernstig persoonlijk letsel of schade aan voorwerpen veroorzaken. Daarom moeten alle bestuurders zichzelf zorgvuldig vertrouwd maken met het correcte gebruik en de handleidingen van zowel de kniklader als het hulpstuk voordat ze beginnen. Gebruik het hulpstuk niet als u niet volledig bekend bent met de werking en de daarmee samenhangende gevaren.



**GEVAAR**

**Misbruik, nalatig gebruik, of het gebruik van een toebehoren dat in slechte staat is, kan gevaar van ernstige verwondingen veroorzaken.** Maak uzelf vertrouwd met de bediening van de kniklader, de correcte koppelingsprocedure en de juiste manier om het hulpstuk te bedienen in een veilig gebied. Bestudeer met name hoe u de apparatuur op een veilige manier kunt stoppen. Lees alle veiligheidsvoorzorgsmaatregelen goed door.

**Lees alle veiligheidsinstructies goed door voordat u het hulpstuk gebruikt.**



**WAARSCHUWING**

- Als u een aanbouwwerktuig aan de kniklader bevestigt, **zorg er dan voor dat de borgpennen van de snelkoppelingsplaat van de kniklader in de laagste positie zijn en dat ze het aanbouwwerktuig aan de kniklader hebben vergrendeld.** Hef en verplaats nooit onvergrendelde aanbouwwerktuigen.
- Dit aanbouwwerktuig is ontworpen om te worden gebruikt door één bestuurder tegelijk. Laat andere personen niet in de buurt van de gevarezone van de apparatuur komen als deze in gebruik is.
- Transporteer het aanbouwwerktuig altijd zo laag mogelijk om het zwaartepunt laag te houden en houd de telescopische laadarm ingetrokken tijdens het rijden.
- **Kantelgevaar - Breng het aanbouwwerktuig omlaag op de grond voordat u het vult vanuit een silo.** Door toegevoegd materiaal kan de kniklader kantelen.
- **Door plotselinge bewegingen kan de kniklader omvallen - Gebruik de bedieningsorganen van de kniklader op een langzame en kalme manier.** Wees voorzichtig als u de last optilt tot een hoog niveau of als u een last van een hoge plaats aftilt. Vermijd plotselinge veranderingen van snelheid of richting om de kniklader in balans te houden, met name bij het verplaatsen van zware lasten. Rijd langzaam en voorzichtig, met name op hellend terrein of gladde oppervlakken.
- **Gevaar voor verbrijzeling - Kom nooit onder de laadarm of het aanbouwwerktuig en laat niemand anders eronder komen.** De stabiliteit van de kniklader kan veranderen als u de bestuurdersstoel verlaat, waardoor de machine kan kantelen. Vergeet nooit dat de laadarm onverwacht omlaag kan komen door stabiliteitsverlies, mechanische storingen, of als iemand anders aan de bedieningsorganen van de kniklader komt, met gevaar voor verbrijzeling tot gevolg. De kniklader is niet bedoeld om een last een lange periode opgeheven te houden. Breng het aanbouwwerktuig stevig omlaag op de grond voordat u de bestuurdersstoel verlaat en laat nooit iemand onder de laadarm of het aanbouwwerktuig komen.
- Wanneer u de bak ontgrendelt en van de kniklader verwijdert, zorg er dan voor dat deze niet onverwacht kan bewegen. Leeg het toebehoren eerst en breng het omlaag op een gelijkmatig oppervlak, om te voorkomen dat het kantelt. Zorg ervoor dat de bak goed wordt ondersteund tijdens de opslag.

**WAARSCHUWING**

- Controleer voordat u de verdeler start of er geen vreemde voorwerpen in de bak liggen die uit het toebehoren kunnen worden geslingerd of die de apparatuur kunnen beschadigen.
- Zorg ervoor dat u de bak niet te ver omhoog kantelt, om te voorkomen dat er materiaal uit de bak valt.
- Controleer de transportband regelmatig. Lees de instructies over onderhoud en reparaties en gebruik alleen originele onderdelen.
- Zorg ervoor dat er voldoende ruimte boven de kniklader is. Als de kniklader een hoog geplaatst voorwerp raakt, kan hij kantelen. Houd een veilige afstand van elektriciteitskabels, lampen of andere elektrische systemen; het raken van onder stroom staande delen kan een elektrische schok veroorzaken.
- Vul alleen met materialen die geschikt zijn voor gebruik met de verdeler. Vul de bak nooit met harde of compacte materialen.
- Het gebruik van te fijne materialen kan voor verspreiding van stof zorgen. De bak is niet bedoeld voor het verspreiden van graan of meel.
- Houd het knikpunt in rechte positie bij het verplaatsen van zware lasten. Bij het draaien van het knikpunt, kan de kniklader voorover kantelen.
- Houd u aan de maximumlast die staat aangegeven in de gebruikshandleiding van de kniklader. Wees met name voorzichtig als de indicator van de laadsensor wordt geactiveerd, als uw kniklader een laadsensorsysteem heeft.
- Zorg ervoor dat het oppervlak de totale last kan dragen. Volg ook de juiste bandenspanningsinstellingen op.
- Zorg voor voldoende ventilatie als u binnen werkt. Gebruik de kniklader niet in afgesloten ruimten, los van het motor- of brandstoftype. Uitlaatgassen kunnen zich concentreren in gevaarlijke niveaus.
- Gebruik het hulpstuk nooit om personen op te tillen of of te vervoeren of als werkplatform, zelfs niet tijdelijk.
- Gebruik alleen hulpstukken die in goede staat zijn. Controleer het hulpstuk regelmatig grondig. Wijzig het hulpstuk niet op een manier die de veiligheid aantast. Het is verboden om gaten te boren in het hulpstuk, en lassen of andere manieren om haken of andere voorwerpen op het hulpstuk te bevestigen, zijn streng verboden.
- Schakel de kniklader uit en plaats het aanbouwwerktuig op een veilige plaats, zoals getoond in de Veilige stopprocedure, voordat u reinigings-, onderhouds- of aanpassingswerkzaamheden uitvoert.
- Let goed op de omgeving en op andere personen en machines die in de buurt bewegen. Let goed op de contouren van het terrein en andere gevaren, zoals takken en bomen, die dicht bij de bestuurder kunnen komen, losse stenen en gladde oppervlakken.
- Gebruik alleen toebehoren die in goede staat zijn. Wijzig het toebehoren niet op een manier die de veiligheid kan aantasten.
- Gebruik het hulpstuk alleen voor het beoogde doel. Een ander gebruik kan onnodige veiligheidsrisico's met zich meebrengen en de apparatuur kan beschadigd raken.
- Zorg ervoor dat de kniklader is uitgerust met de benodigde veiligheidscomponenten en dat deze werkend zijn. De veiligheidsriem moet worden gebruikt. Als er specifieke gevaren zijn met betrekking tot het bedrijfsgebied, gebruik dan de juiste veiligheidsapparatuur.





WAARSCHUWING

- Lees ook de veiligheidsinstructies en het correcte gebruik van de kniklader in de gebruikershandleiding van de kniklader.



GEVAAR

**Gevaar voor verbrijzeling - Onder de laadarm of aanbouwwerktuig komen kan ernstige verwondingen of overlijden veroorzaken.** Kom nooit onder de laadarm en zorg ervoor dat anderen niet in de buurt van de opgeheven laadarm of aanbouwwerktuigen komen. Het is gevaarlijk om onder een opgeheven aanbouwwerktuig of laadarm te komen, omdat de laadarm omlaag kan komen door stabiliteitsverlies, mechanische storingen of als iemand anders aan de besturingsorganen van de kniklader komt. Breng het aanbouwwerktuig stevig omlaag op de grond in een veilige positie voordat u de bestuurdersstoel verlaat.

Vergeet niet dat de laadarm zelfs omlaag kan worden gebracht of kan worden gekanteld als de motor is uitgeschakeld (gevaar voor verbrijzeling). De kniklader is niet bedoeld om een last een lange periode opgeheven te houden. Breng het aanbouwwerktuig altijd omlaag in een veilige positie voordat u de bestuurdersstoel verlaat.



GEVAAR

**Gevaar voor verbrijzeling en afgesneden ledematen - Stop het aanbouwwerktuig altijd voordat u erbij in de buurt komt.** In de buurt van een werkend aanbouwwerktuig komen, levert gevaar op voor verbrijzeling en afsnijden van handen of voeten door de bewegende verspreiderplaat en bijbehorende componenten. Volg altijd de veilige stopprocedure.



WAARSCHUWING

**Gevaar voor weggeslingerde voorwerpen en stof - Gebruik de voederbak alleen voor het beoogde doel.** Het gebruik van het aanbouwwerktuig voor andere doeleinden dan het verplaatsen en verdelen van veevoer, kan gevaarlijk wegschietend materiaal, stof of beschadigde machineonderdelen veroorzaken. Gebruik de bak alleen om materialen te verdelen die gewoonlijk worden gebruikt als diervoeder. Raadpleeg indien nodig uw Avant-dealer.



WAARSCHUWING

**Verstikkingsgevaar - Zorg voor ventilatie bij gebruik binnen van een kniklader met verbrandingsmotor.** Als de knikladermotor binnen wordt gebruikt, wordt onder andere het kooldioxideniveau van de lucht hoger, wat invloed heeft op de veiligheid van de bestuurder. Zorg ervoor dat de ventilatie voldoende is en pas de gebruiksduur aan aan de bedrijfsomstandigheden.



**WAARSCHUWING**

**Gevaar voor verstrengeling en afsnijden - Kom nooit in de buurt van een werkende bezem.** De krachtige bezem kan iedereen die er te dicht bij in de buurt is ernstig verwonden. Stop het aanbouwwerktuig altijd volgens de veilige stopprocedure voordat u erbij in de buurt komt. Als het absoluut noodzakelijk is om in de buurt van een werkend aanbouwwerktuig te komen tijdens specifiek onderhoud of het opsporen van defecten, draag dan nooit loszittende kleding, lange sjaals, sieraden of andere voorwerpen die verstrikt kunnen raken in draaiende onderdelen tijdens het gebruik van het aanbouwwerktuig. Draag indien nodig een hoofddeksel om te voorkomen dat lang haar in contact komt met de draaiende onderdelen. Stop de bezem volgens de veilige stopprocedure voordat er onderhoud of reparaties worden uitgevoerd.

### 3.1 Persoonlijke beschermingsmiddelen

**Vergeet niet om de juiste persoonlijke beschermingsmiddelen te dragen:**



- Het geluidsniveau op de bestuurdersstoel kan 85 dB(A) overschrijden, afhankelijk van het knikladermodel en de bedrijfscyclus. Langdurige blootstelling aan hard geluid kan leiden tot gehoorbeschadiging. Gebruik gehoorbescherming wanneer u met de kniklader werkt.



- Draag veiligheidshandschoenen.



- Gebruik veiligheidslaarzen wanneer u met de kniklader werkt.



- Draag een veiligheidsbril als u bijv. hydraulische componenten hanteert.



- Het verplaatsen van sommige soorten materialen kan de verspreiding van stof veroorzaken. Bescherm uzelf tegen stof met een ademhalingsmasker.

### 3.2 Veilige afsluitprocedure

**Veilig stoppen van het toebehoren, voordat u in de buurt van het toebehoren komt:**



**WAARSCHUWING**

**Stop het toebehoren altijd volgens de veilige stopprocedure voordat u de bestuurdersstoel verlaat.** De veilige stopprocedure voorkomt alle onbedoelde bewegingen van het toebehoren. Let op: de laadarm kan omlaag komen, zelfs als de motor van de kniklader is uitgeschakeld. Veilige stopprocedure:

- Breng de laadarm en het toebehoren omlaag tot op de grond.
- Schakel de motor van de kniklader uit en vergrendel de parkeerrem.
- Laat de restdruk van het hydraulische systeem af; breng alle hydraulische besturingshendels een paar maal naar hun uiterste positie.
- Zorg ervoor dat de machine niet gestart kan worden, verwijder de contactsleutel.

## 4. Technische specificaties

Tabel 2 - Kuilvoerverdeler - Specificaties

<b>Productnummer</b>	<b>A424013</b>
Breedte:	1357 mm
Hoogte:	1196 mm
Lengte:	1117 mm
Inhoud:	650 l
Gewicht:	330 kg
Aanbevolen toevoer van hydraulisch debiet:	30-40 l/min, 22,5 MPa (225 bar)
Maximale toevoer van hydraulische energie:	60 l/min, 22,5 MPa (225 bar)
Geschikte Avant-knikladers:	Zie tabel 1
<b>Opties</b>	
Zijluiken met hydraulische bediening	A429734
Gewicht van het zijluik	~10 kg

### 4.1 Veiligheidslabels en belangrijkste componenten van het hulpstuk

Hieronder staan de labels en markeringen op het toebehoren. Deze moeten zichtbaar en leesbaar zijn op de apparatuur. Vervang onduidelijke of ontbrekende labels. Nieuwe stickers zijn verkrijgbaar via uw verkoper of via de contactinformatie op de omslag.



**WAARSCHUWING**

**Zorg ervoor dat alle waarschuwingsstickers leesbaar zijn.** De waarschuwingslabels bevatten belangrijke veiligheidsinformatie en ze helpen de gevaren met betrekking tot de apparatuur te identificeren en te onthouden. Vervang beschadigde of ontbrekende waarschuwingslabels door nieuwe.



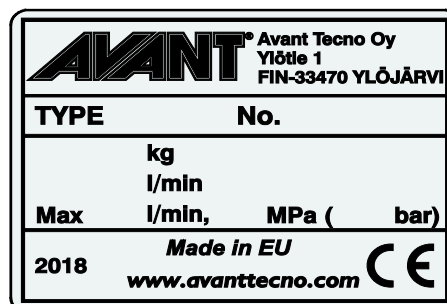
A46771



A46772



A46804

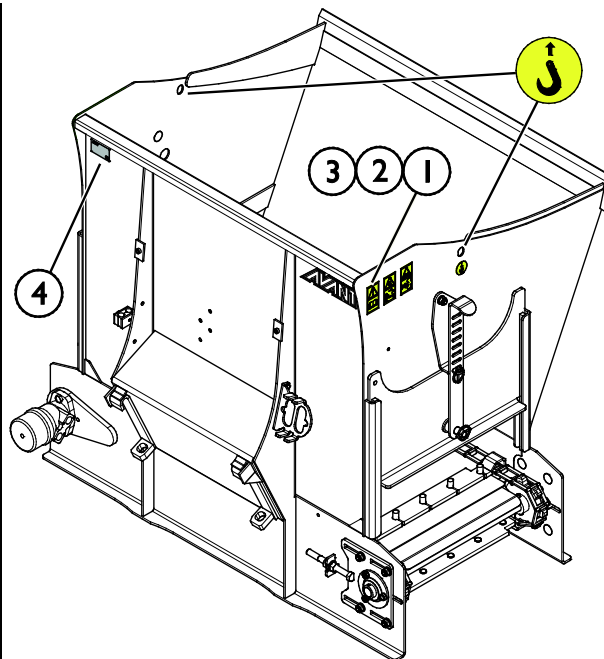


Identificatieplaatje hulpstuk A424103

**Om een nieuwe sticker aan te brengen:** Reinig het oppervlak grondig om al het vet te verwijderen. Laat het helemaal drogen. Verwijder de bescherm laag van de sticker en duw de sticker stevig vast. Raak de lijm op de sticker niet aan.

**Tabel 3 - Plaats van stickers en waarschuwingsberichten**

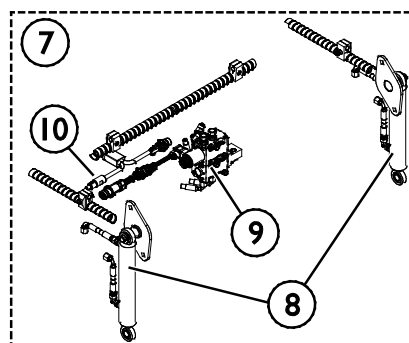
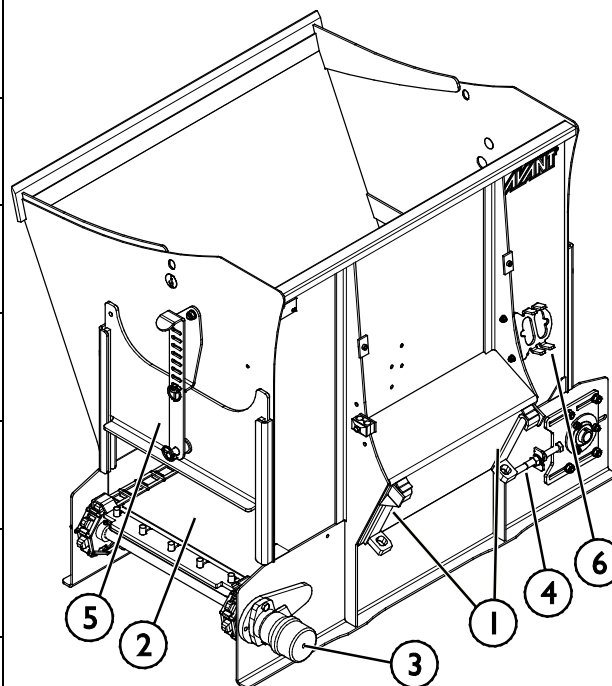
	Sticker	Waarschuwing
1	A46771	Gevaar bij verkeerd gebruik - Lees instructies voor gebruik.
2	A46772	Gevaar voor verbrijzeling - Kom niet onder hangende lasten; blijf uit de buurt van omhoog gebrachte apparatuur.
3	A46804	Gevaar voor verstrengeling, blijf uit de buurt van bewegende onderdelen. Stop de machine voordat u erbij in de buurt komt.
4	A424103	Identificatieplaatje hulpstuk


**LET OP**

Gebruik de hijspunten niet als er materiaal in de bak zit.

**Tabel 4 - Kuilvoerverdeler - Hoofdcomponenten**

1	Chassis met Avant-snelkoppelingsbeugels
2	Afvoerband
3	Hydraulische motor van de afvoerband
4	De spanning van de transportband aanpassen
5	Afvoeropening (aan beide zijden van de aanbouwwerktuig)
6	Multiconnectorhouder
7	Zijluiken met hydraulische bediening (optioneel extra)
8	Hydraulische cilinders (2 st.)
9	Besturingsklep
10	Kabelbundel met AAN/ UIT-schakelaar



## 5. Het toebehoren monteren

Het bevestigen van het gereedschap aan de kniklader gaat snel en makkelijk, maar het moet voorzichtig gebeuren. Het gereedschap wordt aan de laadarm gemonteerd met de snelkoppelingsplaat op de laadarm en het contragedeelte aan het gereedschap.

Als het gereedschap niet aan de kniklader is vergrendeld, kan het losraken van de kniklader en een gevaarlijke situatie veroorzaken. Er mag niet met de kniklader worden gereden en de laadarm mag nooit omhoog worden gebracht als het gereedschap niet is vergrendeld. Volg altijd de onderstaande koppelingprocedure om gevaarlijke situaties te voorkomen. Denk ook aan de veiligheidsinstructies in deze handleiding. Het gereedschap wordt als volgt aan de kniklader gekoppeld:



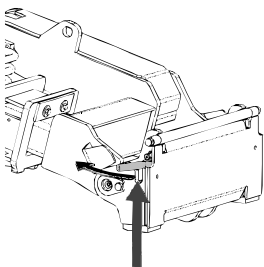
### WAARSCHUWING

**Gevaar voor verbrijzeling - Zorg ervoor dat onvergrendelde toebehoren niet kunnen bewegen of omvallen.** Blijf niet in het gebied tussen het hulpstuk en de kniklader. Bevestig het hulpstuk alleen op een platte ondergrond.

Verplaats of hef nooit hulpstukken die niet zijn vergrendeld.

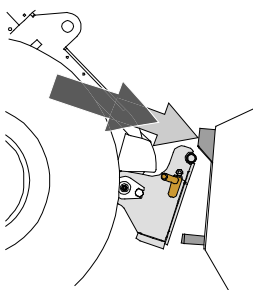
### Avant snelkoppelingssysteem:

#### Stap 1:



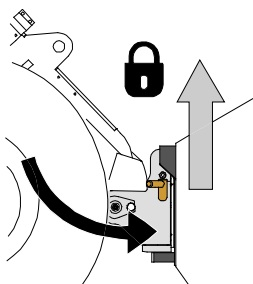
- Til de borgpennen van de snelkoppelingsplaat op en draai ze achteruit in de gleuf zodat ze vergrendeld zijn in de bovenste positie.
- Als uw kniklader is voorzien van een vergrendelingssysteem voor hydraulische aanbouwwerktuigen, raadpleeg dan de aanvullende instructies over het gebruik van het vergrendelingssysteem van de relevante handleidingen.
- Zorg ervoor dat de hydraulische slangen en de elektriciteitskabels zo zijn geplaatst dat ze niet tussen de koppelingsplaat van de kniklader en het aanbouwwerktuig komen, en dat ze niet worden platgedrukt of tegen scherpe randen schuren.

#### Stap 2:



- Draai de snelkoppelingsplaat hydraulisch in een schief vooruit gekantelde positie.
- Rijd de kniklader op het gereedschap. Als uw kniklader is uitgerust met een telescopische laadarm, kunt u deze gebruiken.
- Lijn de bovenste pennen van de snelkoppelingsplaat van de kniklader zo uit dat ze onder de de bijbehorende beugels van het gereedschap zijn.

#### Stap 3:



- Breng de laadarm iets omhoog; trek de besturingshendel van de laadarm achteruit om het gereedschap van de grond te tillen.
- Draai de besturingshendel van de laadarm naar links om het onderste deel van de snelkoppelingsplaat op het gereedschap te draaien.
- Vergrendel de borgpennen met de hand of gebruik de hydraulische vergrendeling.
- **Controleer altijd of de beide borgpennen goed zijn vergrendeld.**



**WAARSCHUWING**

**Gevaar voor verbrijzeling - Voorkom het kantelen van het aanbouwwerktuig.**

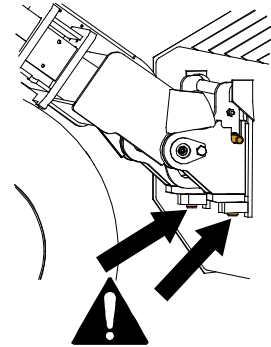
Overmatig kantelen of heffen van een onvergrendeld aanbouwwerktuig vergroot het risico dat het omvalt. Gebruik de automatische vergrendeling van de borgpennen niet als het aanbouwwerktuig meer dan een meter boven de grond wordt opgeheven. Als de borgpennen niet in de normale positie terugkeren tijdens het kantelen, kantel of hef het aanbouwwerktuig dan niet verder. Breng het aanbouwwerktuig omlaag tot op de grond en breng de vergrendeling met de hand aan.



**WAARSCHUWING**

**Gevaar voor vallende voorwerpen - Zorg ervoor dat het gereedschap niet valt.**

Een gereedschap dat niet volledig aan de kniklader is vergrendeld, kan op de laadarm vallen of naar de bestuurder toe, of onder de kniklader vallen tijdens het rijden, waardoor de kniklader niet meer onder controle is. Verplaats of hef nooit gereedschappen die niet zijn vergrendeld. Zorg er voordat u het gereedschap verplaatst of optilt voor dat de borgpennen in de laagste positie zijn en aan beide zijden door de bevestigingen op het gereedschap heen komen.



**WAARSCHUWING**

**Controleer of de kniklader compatibel is met het aanbouwwerktuig.** De stabiliteit van de kniklader, mogelijke overbelasting van het aanbouwwerktuig en de compatibiliteit van de besturingssystemen van de kniklader moeten worden gecontroleerd, naast de mechanische compatibiliteit van het aanbouwwerktuig. Als u het aanbouwwerktuig gebruikt met een kniklader die niet geschikt is voor gebruik van het model van uw aanbouwwerktuig, bestaat het gevaar van kantelen, schade aan het aanbouwwerktuig door overbelasting en risico's met betrekking tot ongecontroleerde bewegingen van het aanbouwwerktuig en zijn onderdelen. Als uw kniklader niet vermeld staat in Tabel 1 op pagina 6, raadpleeg dan uw Avant-dealer voordat u dit aanbouwwerktuig gebruikt.

## 5.1 De hydraulische slangen vast- en loskoppelen

Op Avant-knikkladers worden de hydraulische slangen verbonden met het multiconnectorsysteem. Als u een Avant-knikklader uit de series 300-700 bezit met conventionele snelkoppelingen en u wilt overstappen op het multiconnectorsysteem, neem dan contact op met uw Avant-dealer of servicepoint voor instructies of installatieservice.



**WAARSCHUWING**

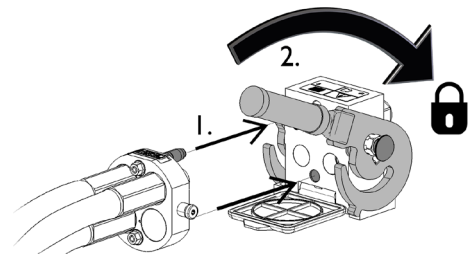
**Gevaar voor beweging van het gereedschap en wegsputtende hydraulische olie - Koppel nooit snelkoppelingen of andere hydraulische componenten vast of los wanneer de bedieningshendel van de extra hydrauliek ingeschakeld is vergrendeld of als het systeem op druk is gebracht.** Het vast- of loskoppelen van de hydraulische koppelingen wanneer het systeem op druk is, kan leiden tot onbedoelde bewegingen van het gereedschap of de uitstoot van vloeistof onder hoge druk, wat ernstig letsel of brandwonden kan veroorzaken. Volg de veilige stopprocedures voordat u hydraulica loskoppelt.

**LET OP**

Houd alle fittingen zo schoon mogelijk; gebruik de beschermdoppen op het gereedschap en de knikklader. Vuil, ijs, enz. kunnen het gebruik van de fittingen aanzienlijk moeilijker maken. Laat de slangen nooit op de grond hangen: plaats de koppelingen op de houder op het gereedschap.

### **Het multiconnectorsysteem aansluiten:**

1. Lijn de pennen van de bevestiging van het gereedschap uit met de bijbehorende gaten van de bevestiging van de knikklader. De multiconnector maakt geen verbinding als de bevestiging van de machine is omgekeerd.
2. Sluit de multiconnector aan en vergrendel hem door de hendel naar de knikklader toe te draaien.



De hendel moet helemaal tot aan de vergrendelde positie makkelijk bewegen. Als de hendel niet soepel schuift, controleer dan of de connector goed is uitgelijnd en goed in positie is en maak de connectors schoon. Schakel de knikklader ook uit en laat de resterende hydraulische druk af.

### **Het multiconnectorsysteem loskoppelen:**

Plaats het gereedschap op een stevige en gelijkmatige ondergrond voordat u het loskoppelt.

1. Schakel de extra hydrauliek van de knikklader uit.
2. Druk op de ontgrendelingstoets en draai tegelijkertijd aan de hendel om de connector los te koppelen.
3. Plaats na deze handeling de multiconnector op zijn houder op het gereedschap.



**Hydraulische slangen loskoppelen:**

Breng voordat u de koppelingen loskoppelt het toebehoren omlaag tot een veilige positie op een stevige, vlakke ondergrond. Draai de besturingshendel van de extra hydrauliek in de neutrale stand.

**LET OP**

Maak bij het loskoppelen van het aanbouwwerktuig altijd de hydraulische koppelingen los voordat u de snelkoppelingsplaat ontgrendelt, om schade aan de slang en lekkage van olie te voorkomen. Plaats de beschermdoppen terug op de koppelingen om te voorkomen dat onzuiverheden het hydraulische systeem binnenkomen.

**De hydraulische restdruk aflaten:**

Als er restdruk achterblijft in het hydraulische systeem van het toebehoren, is het vaak wel mogelijk om de hydraulische koppelingen los te koppelen, maar kan het moeilijk zijn om ze de volgende maal weer vast te koppelen. Als de koppelingen niet kunnen worden aangesloten, moet de restdruk worden afgelaten door de bedieningshendel van de extra hydrauliek van de kniklader te draaien, wanneer de motor is uitgeschakeld. Om er zeker van te zijn dat er geen restdruk achterblijft in het hydraulische systeem van het toebehoren, schakelt u de motor van de kniklader uit en beweegt u de bedieningshendel van de extra hydrauliek van de kniklader voor- en achteruit voordat u de koppelingen losmaakt.



## 5.2 Elektrische aansluiting

### *Elektrische functies van het aanbouwwerktuig:*

De kuilvoerverdeler is standaard uitgerust met zijluiken met handmatige verstelling. Hydraulische bediening van de zijluiken is beschikbaar als optie.

De hydraulische bediening van de zijluiken kan worden bestuurd met de standaard elektrische kabelbundel die bij het aanbouwwerktuig wordt geleverd, met het Opticontrol®-systeem (optionele apparatuur voor knikladers) of met het optionele bedieningsschakelaarpack voor het aanbouwwerktuig van de kniklader.

---

Als de kuilvoerverdeler is uitgerust met hydraulische bediening van de zijluiken, wordt het bedieningsschakelaarpack voor het aanbouwwerktuig of het Opticontrol® systeem aanbevolen (optionele apparatuur voor knikladers).

---

### 5.2.1 De kabelbundel van het aanbouwwerktuig aansluiten op de kniklader

Vanaf 2016 is er een elektrische stekker geïntegreerd in de multiconnector van het aanbouwwerktuig. Er wordt echter ook een aparte kabelbundel bij het aanbouwwerktuig geleverd, om het mogelijk te maken het aanbouwwerktuig aan te sluiten en te gebruiken op knikladers die geen Opticontrol®-systeem hebben.

Er zijn drie manieren om de elektrische connector aan te sluiten, afhankelijk van de apparatuur op de kniklader en het aanbouwwerktuig:

#### 1. *Als uw kniklader niet is uitgerust met Opticontrol® of het bedieningsschakelaarpack voor het aanbouwwerktuig:*

Gebruik de aparte kabelset met een schakelaar die bij het aanbouwwerktuig wordt geleverd. Sluit deze kabel aan op het elektrische contact van 12 V bij de bestuurdersstoel van de kniklader en op de elektrische stekker van het aanbouwwerktuig.

1. Elektrische stekker, wordt aangesloten op het elektrische contact van 12 V bij de bestuurdersstoel van de kniklader.

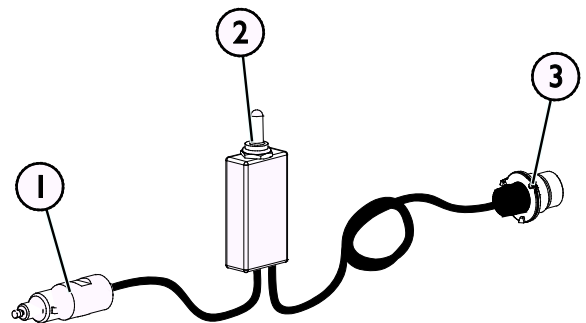
Meer informatie over de vermogensuitgang van de kniklader is te vinden in de handleiding van de kniklader.

#### 2. AAN-UIT-schakelaar

Kies de plaats van de schakelaar in de cabine, zodat u er makkelijk bij kunt maar zonder dat deze onbedoeld kan worden gebruikt.

3. Sluit aan op de elektrische stekker van het aanbouwwerktuig.

Als het aanbouwwerktuig is uitgerust met een elektrische stekker die is geïntegreerd in de multiconnector van het aanbouwwerktuig, verwijder dan de elektriciteitskabel van de multiconnector.



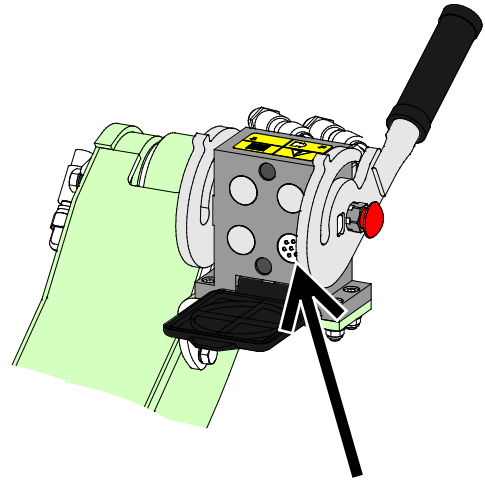
**Kabelbundel A34731**

## 2. Als uw kniklader is

- uitgerust met Opticontrol®, of
- het bedieningsschakelaarpak voor het aanbouwwerktuig, en de kniklader gemaakt is **na** 2016:

Als het elektrische contact in de multiconnector is geïntegreerd, wordt de kabelbundel van het aanbouwwerktuig verbonden wanneer de multiconnector wordt vastgekoppeld. Reinig de beide multiconnectors voordat u de multiconnector aansluit.

De aparte kabelbundel A34731 is in dit geval niet nodig.



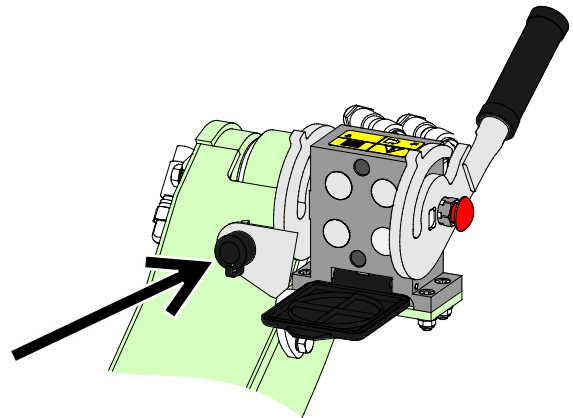
**Opticontrol®, of bedieningsschakelaarpak aanbouwwerktuig, kniklader gebouwd in 2016 of later**

## 3. Als uw kniklader is

- uitgerust met het bedieningsschakelaarpak voor het aanbouwwerktuig, en de kniklader gemaakt is **voor** 2016:

Als er een elektrische aansluiting is bij de multiconnector van de kniklader is, koppel dan de elektrische aansluiting van de multiconnector los en sluit deze aan op de elektrische aansluiting van de kniklader.

De aparte kabelbundel A34731 is in dit geval niet nodig.



**Bedieningsschakelaarpak aanbouwwerktuig, kniklader gebouwd in 2015 of eerder**

### LET OP

Zorg ervoor dat de elektriciteitskabels niet vast komen te zitten, worden platgedrukt of uitgerekt wanneer de apparatuur beweegt.

Met het toebehoren-bedieningsschakelaarpak dat beschikbaar is voor de kniklader, zijn de bedieningsschakelaars van het toebehoren goed bereikbaar aan het einde van de besturingshendel van de laadarm.

Meer informatie over de vermogensuitgang van de kniklader is te vinden in de bedienershandleiding van de kniklader.

## 6. Het toebehoren gebruiken

Controleer het hulpstuk en de werkomgeving nogmaals voordat u begint te werken en controleer of alle obstakels zijn verwijderd uit de werkomgeving. Een snelle inspectie van de apparatuur en de werkomgeving voor gebruik is belangrijk om de veiligheid en de beste prestaties van de apparatuur te garanderen.



**GEVAAR**

**Gevaar voor verbrijzeling en afgesneden ledematen - Stop het aanbouwwerktuig altijd voordat u erbij in de buurt komt.** In de buurt van een werkend aanbouwwerktuig komen, levert gevaar op voor verbrijzeling en afsnijden van handen of voeten door de bewegende verspreiderplaat en bijbehorende componenten. Volg altijd de veilige stopprocedure.



**GEVAAR**

**Gevaar voor verbrijzeling of verstregeling door contact met bewegende onderdelen - Laat de apparatuur nooit onbewaakt achter wanneer de motor draait.** Volg de veilige stopprocedure.



**WAARSCHUWING**

**Gevaar voor verbrijzeling - Laat niemand onder een opgeheven toebehoren of laadarm komen.** Vergeet niet dat de laadarm zelfs omlaag kan worden gebracht of kan worden gekanteld als de motor is uitgeschakeld (gevaar voor verbrijzeling). De kniklader is niet bedoeld om een last een lange periode opgeheven te houden. Breng het hulpstuk altijd omlaag in een veilige positie voordat u de bestuurdersstoel verlaat.



**WAARSCHUWING**

**Gevaar voor vallen van een hoogte en verbrijzeling onder de bak of de kniklader - Gebruik nooit een bak als hefplatform of om mensen te vervoeren.** Gebruik de kniklader of de hulpstukken nooit om personen op te tillen of als werkplatform, zelfs niet tijdelijk. Klim nooit op het hulpstuk.

Breng de bak altijd op de grond voordat u de bestuurdersstoel verlaat. De kniklader is niet bedoeld om gedurende langere perioden lasten omhoog geheven te houden.





**WAARSCHUWING**

**Gevaar voor kantelen - Voorkom overbelasting en houd zware lasten dicht bij de kniklader. Houd de lasten dicht bij de grond wanneer u rijdt, met name tijdens bochten en op oneffen terrein.** Let erop dat een zware last of een grote afstand tussen de kniklader en het zwaartepunt van de last invloed heeft op de balans en het gedrag van de kniklader. Het gebruik van extra contragewichten wordt met name aanbevolen bij het gebruik van kleinere knikladermodellen. Voor knikladers uit de 200-serie worden de wielgewichten aanbevolen. Bij zware lasten moet de telescopische laadarm ingetrokken worden gehouden als u met de kniklader rijdt. Draag altijd uw veiligheidsriem.



**WAARSCHUWING**

**Gevaar voor kantelen - Voorkom overbelasting.** De kniklader kan kantelen bij het verplaatsen van te zware lasten of vanwege dynamische bewegingen die worden veroorzaakt door het rijden met en verplaatsen van een zware last. Schuif de telescopische laadarm niet uit als de last in de buurt komt van het hefvermogen van de kniklader of als de laadarm in horizontale positie is. Als u merkt dat de achterwielen van de kniklader op het punt staan om van de grond af te komen, of als de laadindicator van de kniklader (indien aanwezig) afgaat:

- Breng de last rustig omlaag en trek de telescopische laadarm in
- Voorkom plotselinge veranderingen van snelheid of richting als de last is opgeheven
- Gebruik indien nodig extra contragewichten



## 6.1 Controles voor gebruik

- Controleer of de dispenserbak onbeschadigd is en of de voertransportband vrij kan bewegen. Verwijder alle vreemde voorwerpen die het verdelingssysteem van de bak kunnen beschadigen.
- Rijd voorzichtig op oneffen terrein en let op het effect dat een zware last aan de voorkant van de kniklader heeft op de stabiliteit en de rijeigenschappen van de kniklader.
- Controleer of het toebehoren onbeschadigd is en of de draaiende delen vrij kunnen draaien en of er geen touw of ander vreemd materiaal omheen is gewikkeld.
- Zorg ervoor dat omstanders op veilige afstand zijn als u de apparatuur bedient. Laat niemand het gevarengedebied van de laadarm betreden of recht voor de kniklader staan. Controleer ook of het veilig is om met de kniklader achteruit te rijden. Neem nooit aan dat omstanders blijven staan waar u ze voor het laatst hebt gezien; met name kinderen voelen zich vaak aangetrokken tot de bewegende apparatuur.
- Controleer de algemene staat van het aanbouwwerktuig en de kniklader en controleer op mogelijke hydraulische-olielekken. Voer de dagelijkse controles van de kniklader uit; raadpleeg de handleiding van de producent van de kniklader. Het aanbouwwerktuig mag niet worden gebruikt als er een storing in het hydraulische systeem van de kniklader of het aanbouwwerktuig is. Raadpleeg het hoofdstuk 7 voor onderhoudsinstructies.
- Bestuur het aanbouwwerktuig en de bedieningsorganen van de kniklader alleen als u op de bestuurdersstoel zit. Zorg ervoor dat de kniklader en het aanbouwwerktuig veilig en op de bedoelde manier worden gebruikt. Laat kinderen de apparatuur niet bedienen.
- Bedien de kniklader of de aanbouwwerktuigen niet als u onder de invloed bent van alcohol, drugs, medicijnen die uw beoordelingsvermogen kunnen beïnvloeden of slaperigheid kunnen veroorzaken, of als u op een andere manier niet medisch in staat bent om de apparatuur te bedienen.
- Denk aan de juiste werkmethoden en verlaat de bestuurdersstoel alleen als dat echt nodig is.
- Gebruik de apparatuur in goed verlichte gebieden en zorg ervoor dat er voldoende ventilatie is.
- Gebruik de borstel alleen wanneer alle pennen zijn vergrendeld en op hun plaats zijn bevestigd.
- Rijd voorzichtig en rustig in de buurt van vee.

## 6.2 Kwalificaties van de bestuurder

Iedereen die het toebehoren wil gebruiken, moet:

- Weten wat het beoogde gebruik van het toebehoren is.
- Weten hoe de kniklader veilig moet worden gebruikt in verschillende werkomstandigheden.
- De instructies voor het gebruik van het toebehoren in deze gebruikshandleiding lezen en ze altijd opvolgen.
- Deze handleiding en de gebruikshandleiding van de kniklader bij de hand houden.
- Zorg ervoor dat de kniklader en het hulpstuk veilig en op de bedoelde manier worden gebruikt.
- Kinderen de apparatuur nooit laten bedienen.
- Bedien de kniklader of de hulpstukken niet als u onder de invloed bent van alcohol, drugs, medicijnen die uw beoordelingsvermogen kunnen beïnvloeden of slaperigheid kunnen veroorzaken, of als u op een andere manier niet medisch in staat bent om de apparatuur te bedienen.
- Alle eventuele door de werkgever verplichte trainingen voor gebruik voltooien.

### 6.3 De voederbak vullen

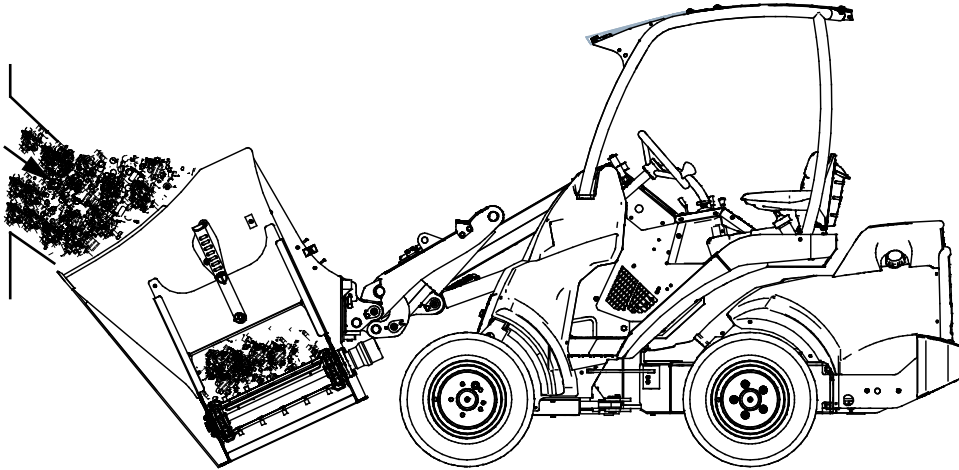
De bak kan worden gevuld uit een kuilvoermenger/voedermachine, uit een silo, zoals te zien is op de onderstaande afbeelding, of vanaf een hoop, net als een gewone bak.

Houd de bak op de grond of er vlak boven en dichtbij de kniklader als deze wordt gevuld met apparatuur van derden. Houd het getransporteerde materiaal altijd zo dicht mogelijk bij de kniklader en zo laag mogelijk.

#### 6.3.1 De voederbak vullen uit een silo of een kuilvoermenger

Bij het vullen van de voederbak uit een silo of andere apparatuur van andere merken:

1. Houd de voederbak op de grond of er vlak boven en dichtbij de kniklader tijdens het vullen.
2. Houd de telescopische laadarm van de kniklader volledig ingetrokken tijdens het vullen van de bak.

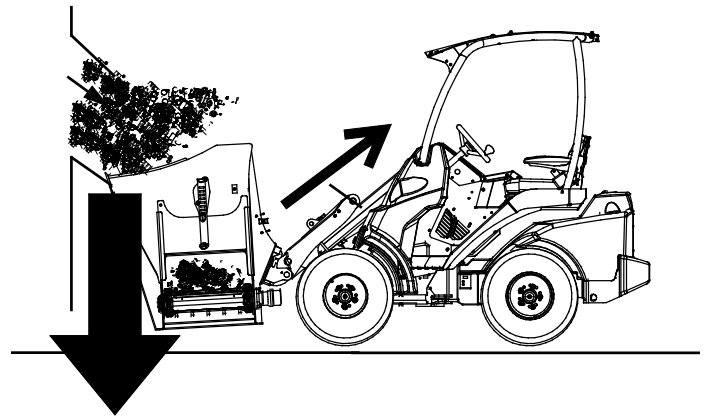
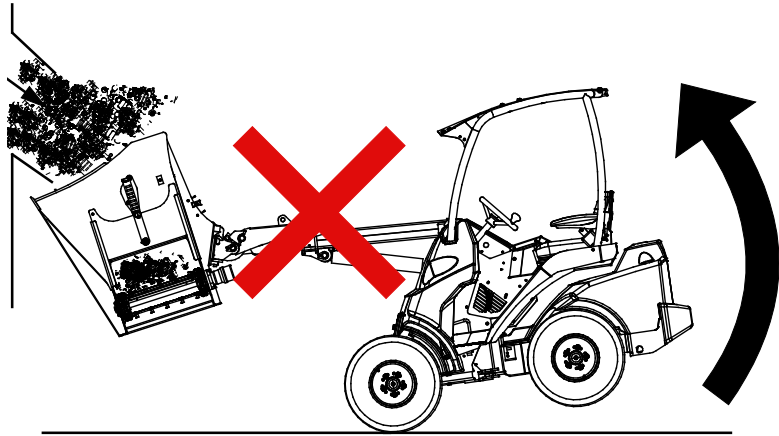




**WAARSCHUWING**

**Gevaar voor kantelen - Houd de voederbak altijd dicht bij de grond tijdens het vullen uit een silo of andere apparatuur.** Door het extra gewicht van het kuilvoer kan de kniklader omkantelen en verwondingen veroorzaken doordat u geraakt wordt of uit de kniklader wordt geslingerd. Om het gevaar voor kantelen te voorkomen:

- Houd het aanbouwwerktuig dicht bij de grond
- Houd de telescopische laadarm van de kniklader volledig ingetrokken
- Vul de voederbak nooit met te veel materiaal - zie de handleiding van de kniklader voor het veilige hefvermogen van de kniklader
- Gebruik extra contragewichten op de kniklader



**WAARSCHUWING**

**Gevaar voor kantelen - Houd het aanbouwwerktuig altijd dicht bij de grond tijdens het handmatig of uit andere apparatuur vullen van de voederbak.** Het toegevoegde gewicht van de voederbak kan ervoor zorgen dat de kniklader voorover kantelt. Met andere vulapparatuur kan er gemakkelijk te veel gewicht worden toegevoegd. Houd de bak altijd dicht bij de grond wanneer u materiaal in de voerbak doet, om het gevaar van omkantelen te beperken.



### 6.3.2 De bak vullen

De juiste werkmethode is belangrijk als u materiaal van een stapel af tilt, omdat voor het omlaag tillen van materiaal van een stapel het meeste vermogen van de kniklader nodig is. Met name bij gebruik van een bak met een lange basis moet de juiste werkmethode in acht worden genomen voor de beste prestaties van het aanbouwwerktuig. Gebruik een hoog motortoerental en lees de instructies voor het juist besturen van de kniklader in de gebruikshandleiding van de kniklader.

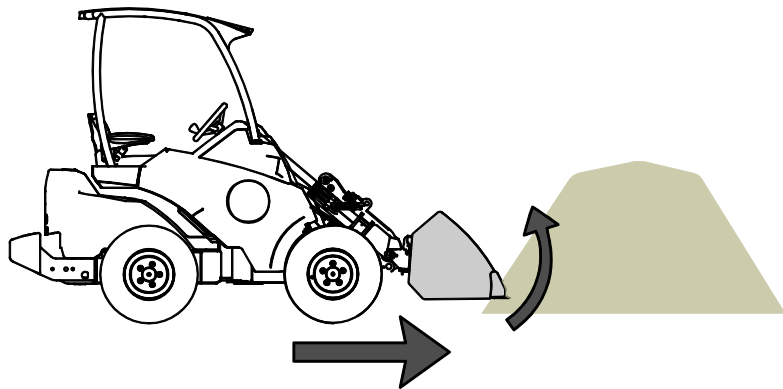
Een bak vullen door tegen een stapel zwaar materiaal te duwen en dan te proberen de bak op te heffen of te kantelen is met geen enkel knikladertype mogelijk. De effectiefste manier om een bak te vullen, is om alleen de punt van de bak in een stapel te duwen. Het materiaal wordt dan in de bak geschept door gelijktijdig te rijden en de bak op te heffen en te kantelen, zoals op de volgende afbeeldingen te zien is. Dezelfde basistechniek kan ook worden toegepast bij het graven van materiaal uit de grond.

Het opheffen van kuilvoer vanaf een hoop moet in diverse kleinere stappen worden uitgevoerd. Gebruik de rand aan de voorkant van de bak om kleinere gedeeltes los te trekken uit een hoop. Gebruik niet de snelheid om in een hoop te rijden en gebruik de juiste techniek in plaats van alleen kracht.

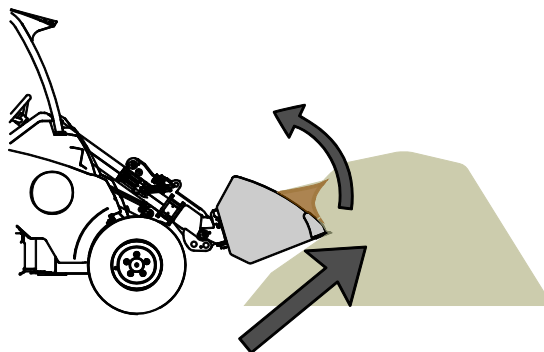
#### LET OP

Gebruik de verdeler niet terwijl u de bak laadt. De bak en het verdelingssysteem kunnen dan beschadigd raken.

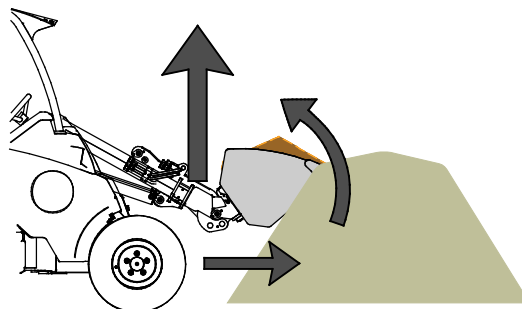
- 1
  - Rijd langzaam, met een gemiddeld tot hoog motortoerental.
  - Zodra de punt van de bak in de stapel is, begint u de bak te kantelen.



- 2
  - Schep de bak vol door tegelijkertijd vooruit te rijden en de bak te kantelen en omhoog te brengen.



- 3
  - Breng de bak omhoog met de laadarm wanneer de bak bijna vol is.
  - Blijf langzaam vooruit rijden.





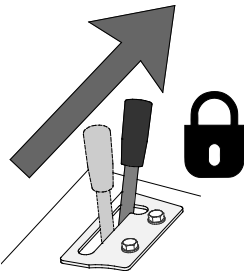
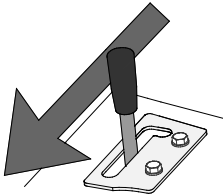
## 6.4 De voederbak gebruiken

Houd het getransporteerde materiaal zo dicht mogelijk bij de kniklader en zo laag mogelijk.

Er kunnen extra contragewichten nodig zijn op de kniklader. Raadpleeg de handleiding van de kniklader voor de kantellast en het laadvermogen van de kniklader.

De verdeler wordt bediend door de besturingshendel van de externe hydrauliek van de kniklader te bewegen (of door op de knoppen van de elektrische joystick te drukken, als die er is).

### De dispenserfunctie besturen:

<ul style="list-style-type: none"> <li>■ Door de besturingshendel van de externe hydrauliek naar de vergrendelde positie te brengen, wordt de strooiselverdeler gestart en geeft de bak materiaal af aan de <i>rechterkant</i>.</li> <li>■ Om de bak te stoppen, laat u de besturingshendel van de externe hydrauliek los in de neutrale (middelste) positie (of laat u de knoppen van de elektrische joystick los).</li> </ul>	
<ul style="list-style-type: none"> <li>■ Door de externe hydrauliek naar de andere kant te brengen, wordt het materiaal aan de linkerkant afgegeven.</li> </ul>	

Controleer het juiste gebruik en de afvoorzijden wanneer u de bak voor het eerst gebruikt.

Indien nodig kan de zijde waaraan de bak materiaal afgeeft wanneer u de besturingshendel van de externe hydrauliek naar de vergrendelde positie brengt worden veranderd door de drukslangen op de multiconnector anders aan te sluiten. Neem contact op met onderhoud.

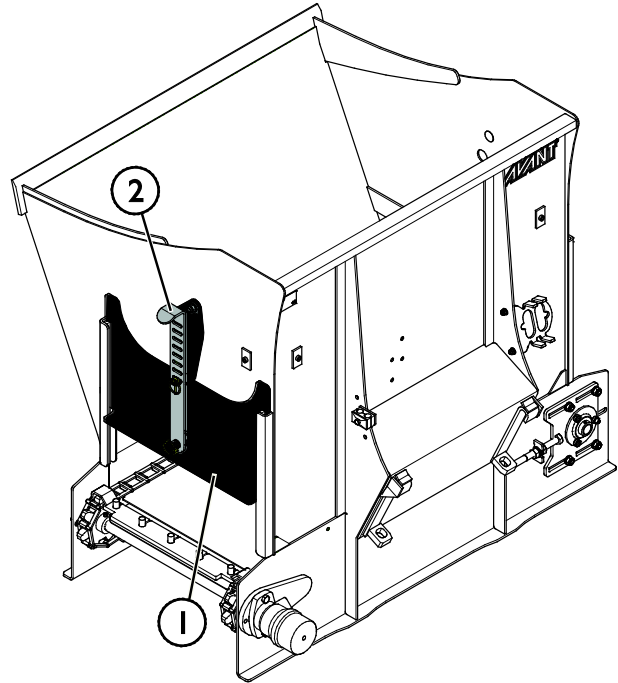
### LET OP

Houd bij het gebruik van het toebehoren de hydraulische stroming binnen het aanbevolen bereik. Overschrijd nooit de maximaal toegestane toevoer van hydraulische energie.

## 6.5 De verdeelsnelheid aanpassen

De transportbandsnelheid en de verdeelsnelheid van het materiaal worden aangepast met het toerental van de knikladermotor.

Als er kuilvoer uit de bak wordt geduwd, voorkomt het verstelbare luik dat er te veel kuilvoer tegelijk wordt uitgeworpen. Het luik (1) wordt versteld door de beugel (2) met de hand te verplaatsen.



## 6.6 Zijluiken met hydraulische bediening (optioneel extra)

### 6.6.1 Veiligheidsinstructies voor hydraulische samenstellen

**Vloeistof die met hoge druk uit de machine spuit kan in de huid doordringen en ernstige verwondingen veroorzaken:**



**Gevaar voor injectie door de huid van vloeistof met hoge druk - Vloeistof die met hoge druk uit de machine spuit kan in de huid doordringen en ernstige verwondingen veroorzaken..**



Zorg er voordat u met hydraulische componenten gaat werken voor, dat het hydraulische systeem van het toebehoren en de kniklader volledig zonder druk zijn. Raak nooit koppelingen aan die onder druk staan.



Houd uw hand niet stevig rondom of in de buurt van een koppeling wanneer u die vastmaakt of opent, of als u naar lekken zoekt. Gebruik een stukje karton om lekken op te sporen.

Roep onmiddellijk medische hulp in als er hydraulische vloeistof door uw huid heen is geïnjecteerd. Ook algemeen contact van de huid met de olie kan schadelijk zijn. Draag altijd veiligheidshandschoenen, een veiligheidsbril en beschermende kleding.

**Voordat u met hydraulische samenstellen gaat werken:**



1. Laat het hydraulische systeem van de kniklader en van het toebehoren volledig afkoelen voordat u werkzaamheden uitvoert aan hydraulische systemen.
2. Zorg ervoor dat de laadarm of andere onderdelen van het toebehoren niet kunnen bewegen, waardoor verbrijzelings- of beknellingsgevaar ontstaan:
  - Breng de laadarm omlaag tot de laagste positie en plaats het toebehoren stevig op de grond. Houd voor de beste stabiliteit het toebehoren vergrendeld op de kniklader.
  - Breng alle bewegende onderdelen in een positie waarin ze niet worden ondersteund door hydraulische cilinders.
  - Gebruik indien nodig extra steunen of hefapparatuur.
3. Schakel de motor van de kniklader uit.
4. Breng de besturingshendel van de extra hydrauliek enkele malen in de uiterste positie om de restdruk af te laten.
5. Koppel de multiconnector of snelkoppelingen los van de externe hydrauliek van de kniklader om te voorkomen dat er hydraulische olie wegloopt.

## 6.6.2 Hydraulische koppelingen vastmaken

Draai de koppelingen zorgvuldig vast volgens de instructies en veiligheidsprocedures. Bedenk dat een koppeling kapot gaat als hij te sterk wordt vastgedraaid. Draai de basiskoppelingen zorgvuldig vast met handgereedschap tot een matig koppel. De elleboogkoppelingen moeten als laatste worden vastgedraaid, nadat de slangen op hun klemmen zijn bevestigd.

1. Laat het hydraulische systeem van de kniklader en van het toebehoren volledig afkoelen voordat u werkzaamheden uitvoert aan hydraulische systemen.
2. Zorg ervoor dat de laadarm of andere onderdelen van het toebehoren niet kunnen bewegen, waardoor verbrijzelings- of beknellingsgevaar ontstaan:
3. Breng de laadarm omlaag tot de laagste positie en plaats de bezem stevig op de grond. Houd voor de beste stabiliteit het toebehoren vergrendeld op de kniklader.
4. Schakel de motor van de kniklader uit.
5. Breng de besturingshendel van de extra hydrauliek enkele malen in de uiterste positie om de restdruk af te laten.
6. Koppel de multiconnector of snelkoppelingen los van de kniklader om te voorkomen dat er hydraulische olie wegloopt.

### Testen om lekkages op te sporen



**GEVAAR**

**Om mogelijk wegsprengen van hydraulische olie onder druk te voorkomen, moet u het volgende doen voordat u controleert op lekkage of in de buurt van hydraulische koppelingen komt:**

- Schakel de motor van de kniklader uit
- Laat de druk van het hydraulische systeem volledig af
- Veeg de hydraulische componenten schoon om lekken eenvoudiger te kunnen vinden.
- Leg stukjes karton rondom de koppelingen om lekken op te sporen.
- Start de motor. Laat de motor stationair draaien en bedien de besturingshendel van de extra hydrauliek een paar maal kort. Schakel de motor uit, laat de druk van de hydrauliek af en controleer of er tekenen van lekkage zijn. Draai vast indien nodig.
- Herhaal de test door het motortoerental en de bedrijfstijd geleidelijk te verhogen. Gebruik beide richtingen van de besturingshendel van de extra hydrauliek.



**GEVAAR**

**Gevaar voor injectie door de huid van vloeistof met hoge druk - Test zorgvuldig of de hydraulische koppelingen goed zijn bevestigd.** Gebruik een stationair toerental als u de eerste maal start en houd een veilige afstand vanwege het risico dat er hydraulische vloeistof wegsprengt. Schakel de kniklader uit en laat de restdruk af voordat u op lekken controleert. Vergeet niet om persoonlijke beschermingsmiddelen te gebruiken en te dragen.



**Gevaar voor injectie door de huid van vloeistof met hoge druk -Test nooit of de hydraulische componenten goed zijn bevestigd door uw handen bij de koppelingen te houden..** Draai nooit een onder druk staande hydraulische koppeling vast, omdat de koppeling kapot kan gaan en de vrijkomende olie ernstige verwondingen kan veroorzaken.

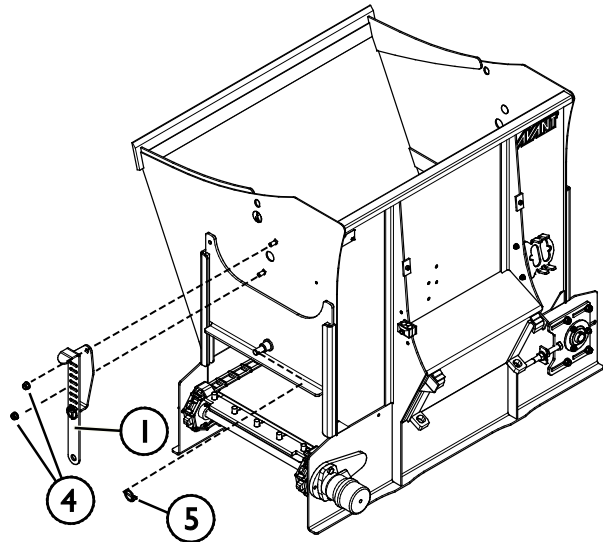
**Controleer het traject van slangen en bewegingen van het aanbouwwerktuig.**

Test na het bevestigen van de hydraulische componenten grondig de bewegingen van de aanbouwwerktuig. Controleer of de hydraulische slangen niet uitgerekt of dichtgeknepen kunnen worden bij de standen van de laadarm of het aanbouwwerktuig, en controleer of de slangen niet in contact komen met scherpe randen.

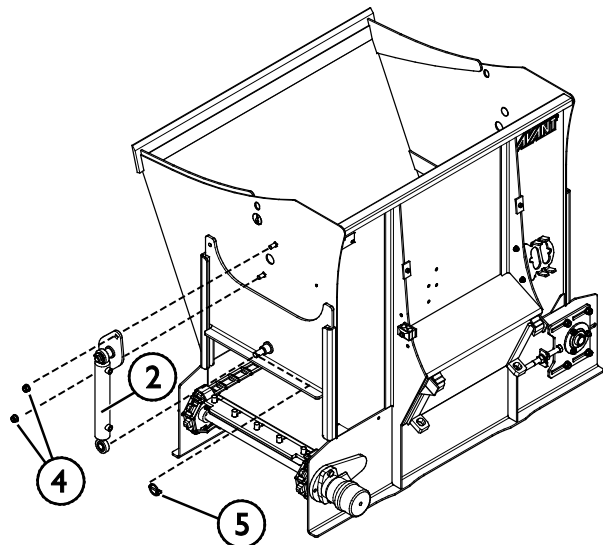
### 6.6.3 Installatie

De mechanische zijluikbeugels (1) worden vervangen door hydraulische cilinders (2).

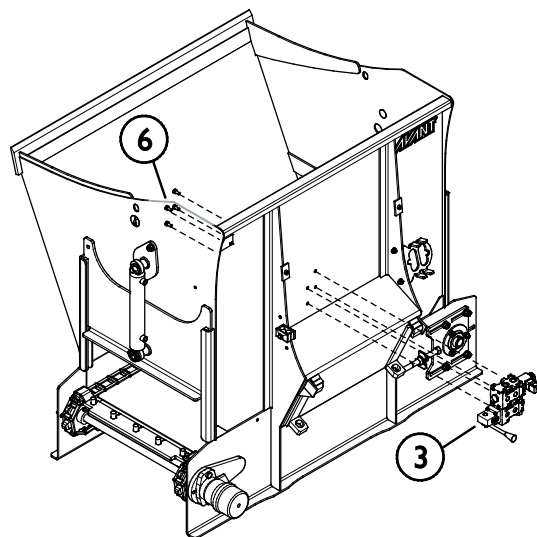
- 1 Maak de schroeven (4) en borgpennen (5) los en verwijder de beide mechanische zijluikbeugels (1).



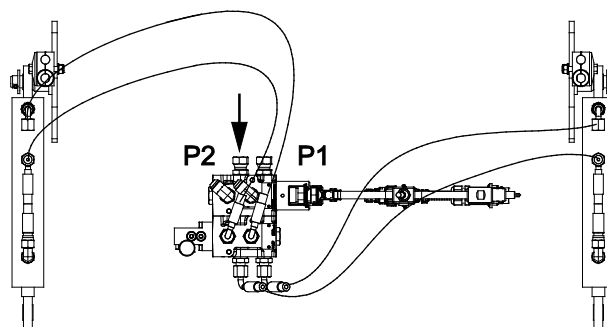
- 2 Installeer de hydraulische cilinder (2) aan beide zijden van het aanbouwwerktuig. Bevestig de cilinder met schroeven (4) en borgpen (5).



- 3 Installeer de besturingsklep (3). Bevestig de klep met schroeven (6).



- 4 Verbind de hydraulische koppelingen en slangen, zoals te zien is op de afbeelding hiernaast.



- 5 Sluit de elektrische voeding aan volgens de instructies op pagina 17.

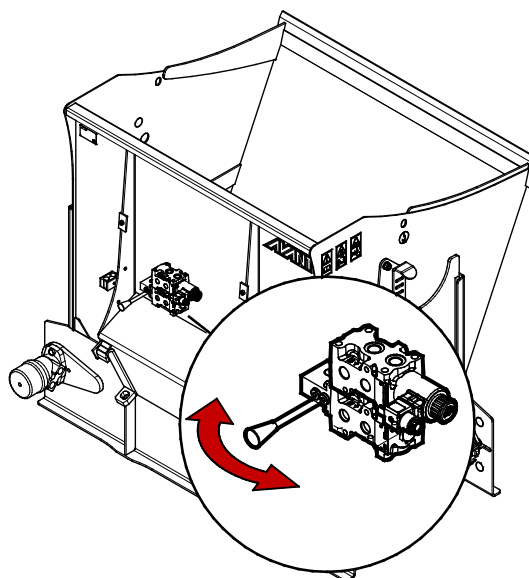
### 6.6.4 De hydraulische zijluiken gebruiken

**De werkelijke bediening van het luik wordt uitgevoerd met de besturingshendel van de externe hydrauliek.**

- 1 Selecteer het gewenste luik handmatig met de luikbesturingsklep.
- 2 Selecteer tussen luik- en transportbandfunctie volgens de onderstaande instructies.

#### **Ga als volgt te werk:**

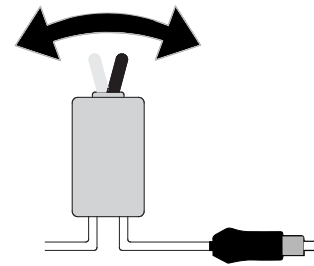
- 1 Selecteer het gewenste luik
  - Draai de hendel naar links om het linker luik te selecteren
  - Draai de hendel naar rechts om het rechter luik te selecteren
  - Laat de hendel in de middelste stand staan om beide luiken te selecteren



- 2 Er wordt een kabelbundel met een 2-wegschakelaar bij het aanbouwwerktuig geleverd. Duw de schakelaar in één van beide richtingen om de luik- of de transportbandfunctie te selecteren.

Zie pagina 17 voor instructies over het aansluiten van de kabelbundel op het aanbouwwerktuig.

Kies de plaats van de schakelaar in de cabine, zodat u er makkelijk bij kunt maar zonder dat deze onbedoeld kan worden gebruikt.



- 3 Als de kniklader is uitgerust met het optionele Opticontrol® systeem, kan het optionele bedieningsschakelaarpack voor het aanbouwwerktuig worden gebruikt om de afstelling van de luiken uit te voeren.

Zie pagina 17 voor instructies over het aansluiten van de kabelbundel op het aanbouwwerktuig.

De selectie tussen de luik- en transportbandfunctie wordt bestuurd met schakelaar nummer 1. Schakelaars nummer 2 en 3 worden niet gebruikt met de kuilvoerverdeler.



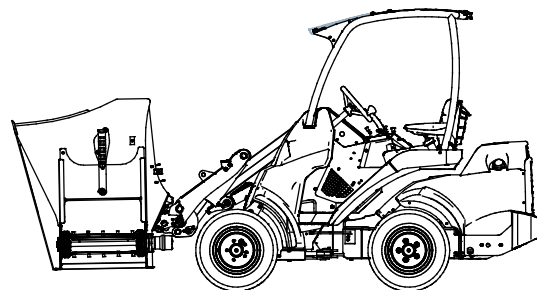
- 4 Gebruik de besturingshendel van de externe hydrauliek om het luik omhoog of omlaag te brengen.

## 6.7 Transportpositie



**VOORZICHTIG**

Houd de kniklader stabiel. Transporteer het aanbouwwerktuig altijd zo laag en dichtbij de grond als mogelijk is. Houd de telescopische laadarm ingetrokken tijdens het rijden.



## 6.8 Werken op een ongelijkmatige ondergrond

U moet extra voorzichtig zijn als u de apparatuur gebruikt op hellende terreinen en hellingen. Rijd langzaam, met name op hellende, ongelijke of gladde oppervlakken en voorkom plotselinge veranderingen in snelheid of richting. Gebruik de bedieningsorganen van de kniklader met voorzichtige en soepele bewegingen. Kijk uit voor greppels, gaten in de grond en andere obstakels, omdat de kniklader kan kantelen als u tegen een obstakel aanrijdt.

Het maximale hefvermogen kan niet worden bereikt op hellend terrein. Op horizontaal hellend terrein mag de last niet te hoog worden opgeheven. Het knikpunt van het chassis moet recht worden gehouden bij het heffen van zware lasten; het draaien van de last tijdens het heffen vermindert de stabiliteit van de kniklader en kan ervoor zorgen dat de kniklader kantelt.

## 6.9 Gebruik met een kanteladapter

Het aanbouwwerktuig mag niet worden gebruikt met de kanteladapter tussen het aanbouwwerktuig en de snelkoppelingsplaat van de kniklader. Het aanbouwwerktuig moet direct aan de snelkoppelingsplaat van de kniklader worden gekoppeld.

## 6.10 Het aanbouwwerktuig opslaan

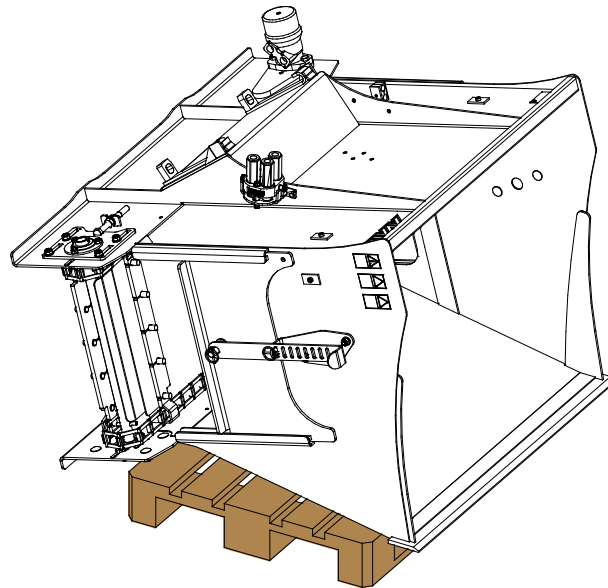
Koppel het aanbouwwerktuig los en sla het op op een vlakke ondergrond. De beste manier om het aanbouwwerktuig op te slaan is een plaats waar het is beschermd tegen direct zonlicht, regen en extreme temperaturen.

- Laat het aanbouwwerktuig niet direct op de grond liggen. Plaats het bijvoorbeeld op houten blokken of op een pallet.
- Plaats de multiconnector op de houder, zoals met de pijl staat aangegeven op de onderstaande afbeelding. Laat de hydraulische connector nooit op de grond liggen.
- Zorg ervoor dat het aanbouwwerktuig is beschermd tegen alle bewegingen tijdens de opslag.

Klim nooit op het aanbouwwerktuig.

Werk voorafgaand aan langere opslagperioden de verf waar nodig bij en vet de smeerpunten in om schade door roest te voorkomen.

Om de stabiliteit van een losgekoppeld aanbouwwerktuig te garanderen, moet u het op een pallet leggen, zoals te zien is op de onderstaande afbeelding.



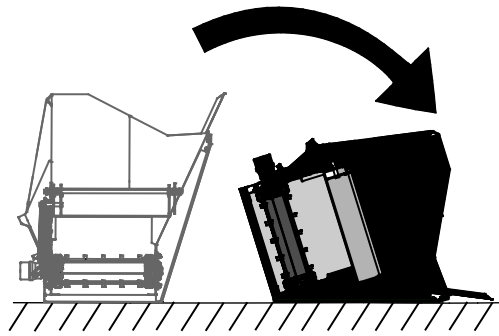




GEVAAR

**Gevaar voor verbrijzeling - Een losgekoppelde bak kan omvallen.** Zorg ervoor dat een ongekoppeld aanbouwwerktuig stabiel is. Bewaar een veilige afstand tijdens het vastkoppelen.

Garandeer de stabiliteit door het aanbouwwerktuig stevig op de grond te plaatsen in een stabiele positie, met de lange zijde tegen de grond of door het op een andere manier vast te zetten.



WAARSCHUWING

**Kantelrisico van ongekoppeld aanbouwwerktuig - Gebruik bevestigingsmiddelen indien nodig.** Leeg de bak voor opslag. Sla het aanbouwwerktuig alleen op op een vlakke ondergrond. Bevestig het aanbouwwerktuig tijdens opslag, bijv. met spanbanden.

## 7. Onderhoud en reparaties

Dit toebehoren heeft een onderhoudsvriendelijk ontwerp. Doorlopend onderhoud omvat regelmatig reinigen en smeren en de staat van het toebehoren controleren. Vanwege het gevaar voor verbrijzeling veroorzaakt door omlaag bewegende machineonderdelen, moeten alle onderhoudswerkzaamheden worden uitgevoerd met de bewegende onderdelen volledig omlaag gebracht en het toebehoren plat rustend op de grond.



**Gevaar voor verbrijzeling - Kom nooit onder het opgeheven toebehoren.** Zorg ervoor dat het toebehoren goed wordt ondersteund tijdens alle onderhoudswerkzaamheden. Kom nooit onder een opgeheven toebehoren. De laadarm kan onverwacht omlaag komen tijdens het onderhoud en ernstige verwondingen veroorzaken door verbrijzeling of stoten, zelfs wanneer de motor van de kniklader niet draait. Alle onderhoudswerkzaamheden en reparaties moeten worden uitgevoerd met het toebehoren omlaag gebracht in een veilige positie.

### 7.1 Inspectie van hydraulische componenten

Controleer de staat van de hydraulische slangen en componenten wanneer de motor is uitgeschakeld, het systeem is afgekoeld en de druk is afgelaten. Gebruik de apparatuur niet als u een lek in het hydraulische systeem van het aanbouwwerktuig van de kniklader heeft ontdekt. Lekkende hydraulische vloeistof kan in de huid doordringen en ernstige verwondingen veroorzaken. Roep onmiddellijk medische hulp in als er hydraulische vloeistof doordringt in de huid. Was alle lichaamsdelen die in aanraking zijn geweest met hydraulische olie goed af met water en zeep. Hydraulische vloeistof is ook schadelijk voor het milieu. Het moet worden voorkomen dat hydraulische vloeistof in het milieu lekt. Repareer alle lekken onmiddellijk wanneer u ze ontdekt, omdat een klein lek al snel groot kan worden. Gebruik het aanbouwwerktuig alleen met het type hydraulische olie dat is geaccepteerd voor gebruik in Avant-knikkladers.



**Gevaar voor injectie door de huid van vloeistof met hoge druk - Laat de restdruk af voordat u onderhoud uitvoert.** Raak nooit hydraulische onderdelen aan wanneer het hydraulische systeem onder druk staat, omdat een koppeling kan breken of los kan komen te zitten en de vrijgekomen olie ernstige verwondingen kan veroorzaken. Gebruik de apparatuur niet als u een storing in het hydraulische systeem heeft ontdekt.



Controleer de slangen op scheuren of slijtage. Als er tekenen van lekkage zijn, houdt u, om een onderdeel te controleren, een stukje karton in het gebied waar het lek waarschijnlijk zit. Gebruik niet uw handen om naar lekken te zoeken. Houd de slijtage van de slangen in de gaten en stop het gebruik als het oppervlak van een van de slangen is versleten. Controleer het traject van de slangen; pas de slangklemmen aan om schuren tegen de slangen te voorkomen. De slangen hebben een beperkte levensduur. Afhankelijk van de bedrijfsomstandigheden moeten alle slangen uiterlijk na 3 tot 5 jaar gebruik grondig worden geïnspecteerd en indien nodig worden vervangen.

Als u een storing vindt, betekent dit dat de hydraulische slang of component moet worden vervangen en dat de apparatuur niet mag worden gebruikt totdat deze is gerepareerd. Reserveonderdelen zijn verkrijgbaar bij uw dichtstbijzijnde AVANT-dealer of erkend servicepoint. Laat de reparatiewerkzaamheden over aan professionele onderhoudsmonteurs als u niet voldoende kennis van en ervaring heeft met hydraulische samenstellen om de reparatie veilig uit te kunnen voeren.

## **7.2 Het hulpstuk reinigen**

Reinig het hulpstuk regelmatig om te voorkomen dat zich vuil ophoopt dat moeilijker te verwijderen is. Er kan een hogedrukreiniger met een mild reinigingsmiddel worden gebruikt voor het reinigen. Gebruik geen sterke oplosmiddelen en sproei niet direct op de hydraulische componenten of op de labels op het hulpstuk.



**WAARSCHUWING**

**Verstrengelingsgevaar - Er bestaat ook gevaar voor verstrengeling tijdens het onderhoud.** Volg altijd de veilige stopprocedure voordat er reiniging, onderhoud of reparaties worden uitgevoerd.

## **7.3 Inspectie van metalen constructies**

Ook de metalen constructies van het aanbouwwerktuig moeten regelmatig worden geïnspecteerd. Controleer ze op schade en inspecteer de snelkoppelingsbeugels en het gebied daaromheen zorgvuldig. Het aanbouwwerktuig mag niet worden gebruikt als het is vervormd, gebarsten of gescheurd.

Reparaties door lassen mogen alleen door professionele lassers worden uitgevoerd. Bij het lassen mogen alleen methoden en additieven worden gebruikt die geschikt zijn voor het staal dat in het aanbouwwerktuig is gebruikt. Neem contact op met uw dichtstbijzijnde service point voor meer informatie.

### **7.3.1 Randplaat**

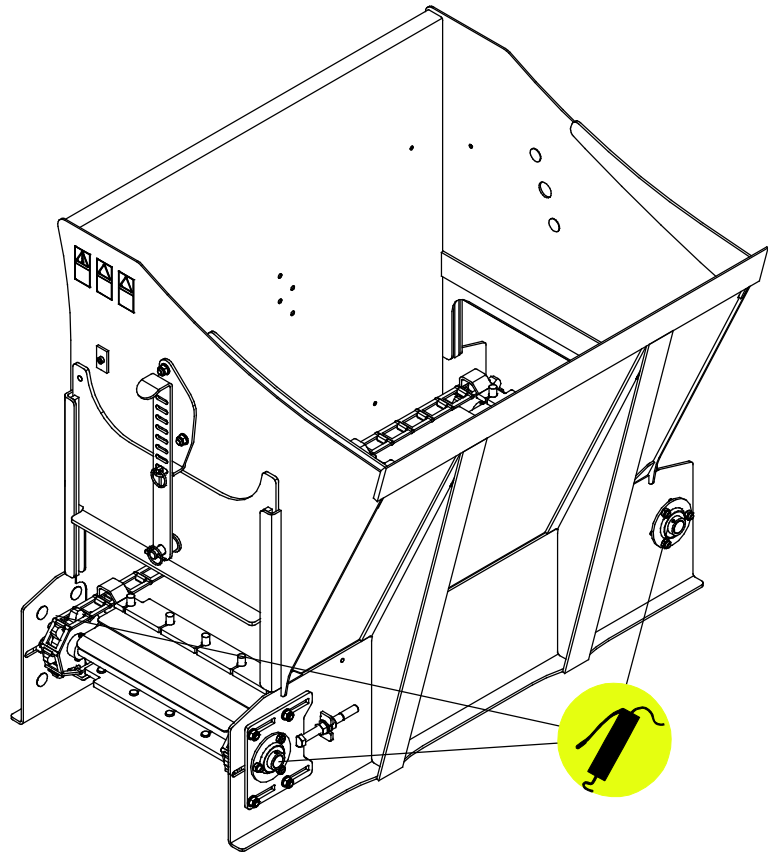
Vervang de randplaat voordat het chassis van het toebehoren in contact komt met de grond. De randplaat hoeft niet te worden afgesteld.

## 7.4 Smeren

Er zijn in totaal 3 smeerpunten op het aanbouwwerktuig, op de lagers van de band.

Het juiste smeringsinterval hangt sterk af van het gebruik en de bedrijfsomstandigheden. Er moet ten minste na iedere 10 uur gebruik smeermiddel aan de lagers worden toegevoegd. Er moet voldoende smering worden gegarandeerd en als de lagers vuil zijn, moet er smeermiddel worden toegevoegd; het toegevoegde smeermiddel duwt het vuil uit de lagers.

Reinig het uiteinde van de nippel voor het smeren en breng een kleine hoeveelheid vet per keer aan. Alle smeernippels zijn standaard R1/8"-nippels. Vervang beschadigde nippels.



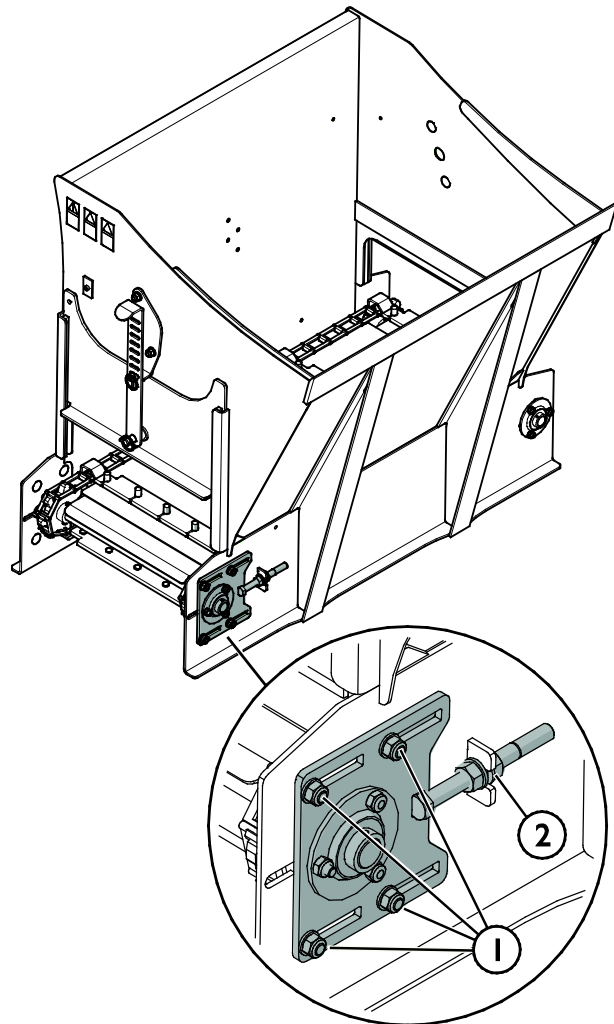
## 7.5 De transportband aanpassen

Controleer de spanning van de transportband als deze slapper is gaan hangen of als er meer geluid en geratel is.

Zet de transportband als volgt strakker:

- Maak eerst de vier bevestigingsschroeven (1) van het lager los.
- Pas de afstand dan aan met de stelschroef (2). Span de transportband niet te strak, er moet iets speling zijn om de band soepel te laten werken. Te strak aanspannen zorgt ervoor dat de transportband en de poelies snel verslijten.
- Zorg er ten slotte voor dat de beide zijden op dezelfde instelling worden afgesteld. Een onjuiste uitlijning van de transportband kan schade veroorzaken of ervoor zorgen dat de band snel verslijt.

Draai de lagers vast voordat u de dispenser gebruikt. Controleer de spanning na het vastdraaien om te controleren of de band goed is uitgelijnd en goed werkt.



## 8. Garantievoorwaarden

---

Avant Tecno Oy biedt een jaar (12 maanden) garantie vanaf de aankoopdatum op het hulpstuk dat het produceert.

### **De garantie dekt reparatiekosten als volgt:**

- De arbeidskosten worden gedekt als de reparatie niet in de fabriek wordt uitgevoerd.
- De fabriek vervangt defecte componenten of verbruiksgoederen.

De fabriek kan de prijs van de componenten die door de klant worden gekocht vergoeden in speciale gevallen die van tevoren zijn overeengekomen.

### **De garantie dekt het volgende niet:**

- Normale onderhoudswerkzaamheden of onderdelen en verbruiksgoederen die daarvoor nodig zijn.
- Schade die wordt veroorzaakt door ongewone bedrijfsomstandigheden of gebruikswijzen, nalatigheid, structurele veranderingen die zijn aangebracht zonder toestemming van Avant Tecno Oy, gebruik van niet-originele onderdelen of gebrek aan onderhoud.
- Gevolgen van een defect, zoals onderbreking van het werk of andere mogelijke bijkomende schade.
- Reis- en/of vrachtkosten die het gevolg zijn van de reparatie.

**FI EY-vaatimustenmukaisuusvakuutus** Alkuperäinen kieliversio  
**SE EG-försäkran om överensstämmelse** Originalversion  
**EN EC Declaration of Conformity** Original language  
**NL EG-conformiteitsverklaring** Vertaling van origineel document



Valmistaja / Tillverkare / Manufacturer / Fabrikant  
 Osoite / Adress / Address / Adres

AVANT TECNO OY  
 Ylötie 1  
 33470 YLÖJÄRVI,  
 FINLAND

Vakuutamme täten, että alla mainitut tuotteet täyttävät konedirektiivin turvallisuus- ja terveysvaatimukset (direktiivi 2006/42/EY muutoksineen). Seuraavia yhdenmukaistettuja standardeja on sovellettu /

Vi försäkrar härmed att nedan beskrivna produkter överensstämmer med hälso- och säkerhetskrav i EG-maskindirektiv (EG-direktiv 2006/42/EG som ändrat). Följande harmoniserade standarder har tillämpats /

We hereby declare that the products listed below are in conformity with the provisions of the Machinery Directive (directive 2006/42/EC as amended). The following harmonized standards have been applied:

Hierbij verklaren we dat de onderstaande producten in overeenstemming zijn met de bepalingen van de Machinerichtlijn (richtlijn 2006/42/EG zoals gewijzigd). De volgende geharmoniseerde normen zijn toegepast

SFS-EN ISO 12100, SFS-EN ISO 4413

Mallit / Modeller / Models / Models

Avant	
Hydraulitoiminen rehunjakokauha; Avant-kuormaajan työlaite Hydraulisk ensilageutmatarskopa; arbetsredskap för Avant lastare Hydraulic Silage dispenser; attachment for Avant loaders Kuilvoerverdeler; toebehoren voor Avant-knikladers	A424013



22.9.2020 Ylöjärvi, Finland

Risto Käkelä,  
 Toimitusjohtaja / Verkställande direktör /  
 Managing Director / Directeur



**AVANT<sup>®</sup>**